

SAMSUNG

Climate Solutions

powered by **ambra**v

EHS Mono R290 Plus

Quick Installation Guide



Find your comfort.

Version 1.0

Welkom!

Deze Quick Installation Guide is bedoeld voor jou, erkend Samsung installateur. Het is een hulpmiddel voor de planning, installatie en in bedrijfstelling van de Samsung EHS Mono R290 Plus warmtepomp. Deze gids vervangt onder geen enkele voorwaarde de installatie, bedienings- en onderhoudsvorschriften meegeleverd met het toestel.

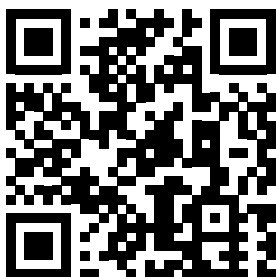
Het niet naleven van de meegeleverde instructies kan een slechte werking van het toestel tot resultaat hebben met alle gevolgen van dien.

Sommige eigenschappen in deze gids kunnen afwijken van de standaardgegevens in de instructies. Samsung noch Ambrava kunnen verantwoordelijk gesteld worden voor eventueel direct of indirect opgelopen schade of verwondingen door het niet naleven van deze Quick Installation Guide en/of meegeleverde instructies.

© Alle rechten voorbehouden Samsung | Ambrava, 2024



Scan de QR code en download de digitale versie van de Quick Installation Guide.



Snel van start!

Jouw stap voor stap plan voor de perfecte installatie van Samsung's EHS Mono R290 Plus:

STAP 1: Maak een werkplan

Pag

1.	Kies de juiste EHS Mono R290 Plus op basis van prestatie	4
2.	Kies de juiste EHS Mono R290 Plus op basis van afmetingen	5
3.	Kies hoe u de buitenunit gaat plaatsen	11
4.	Bepaal of het minimum actief watervolume wordt gerespecteerd	12
5.	Streef naar het gewenste nominale waterdebiet	12
6.	Bescherm jouw installatie tegen bevriezing, vervuiling en overdruk	13
7.	Kies de juiste sanitair warm water boiler	14
8.	Kies het juiste technische schema (hydraulisch & elektrisch)	15
9.	Overloop je planning checklist	16

STAP 2: Werk je plan uit

Pag

1.	Start met de hydraulische aansluitingen	17
2.	Maak de elektrische voeding en communicatieverbindingen	18
3.	Overloop de installatie checklist	19

STAP 3: Start het systeem op

Pag

1.	Stel de nodige parameters in op de bediening	20
2.	Check of alles in orde is. In het geval voor foutcodes check in de Ambrava Service app	20
3.	Beheer en onderhoud geplaatste installaties	22
4.	Technische datasheet	23

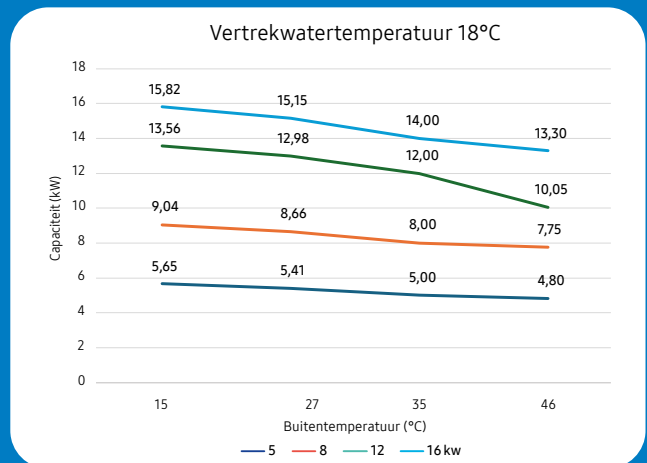
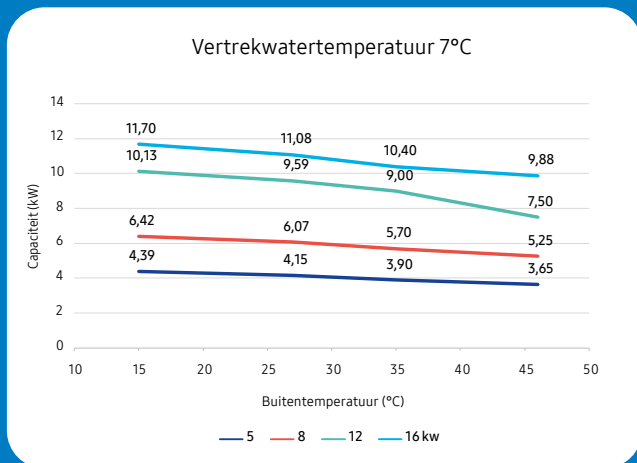
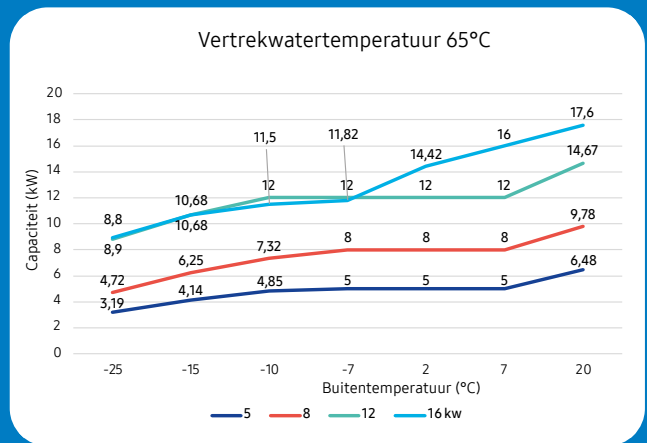
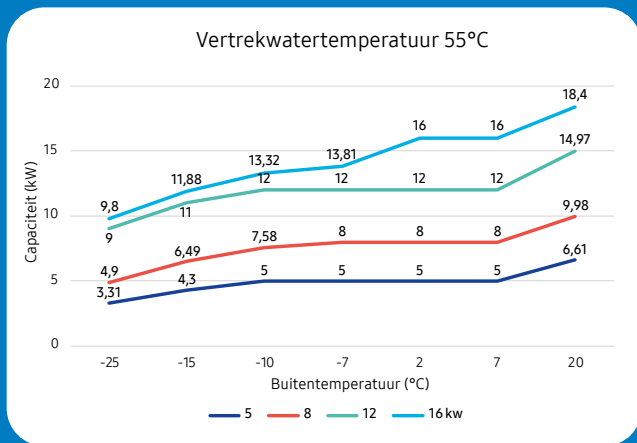
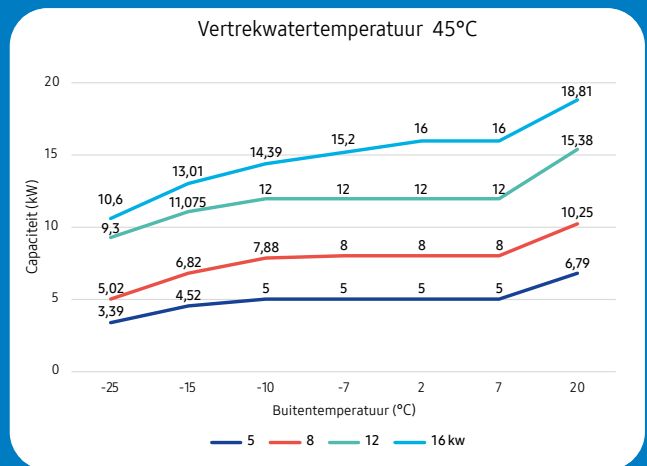
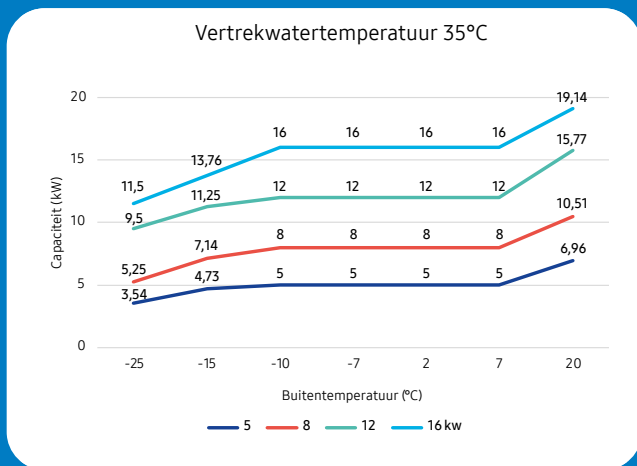
Raadpleeg de installatievoorschriften van het toestel voor meer informatie.

STAP 1: Maak je werkplan

1. Kies de juiste EHS Mono R290 Plus op basis van prestatie

Prestatie van de warmtepomp

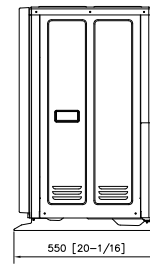
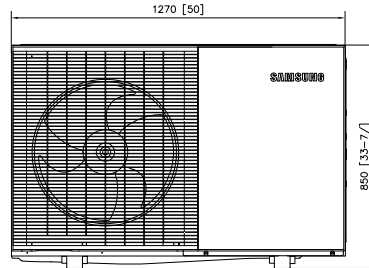
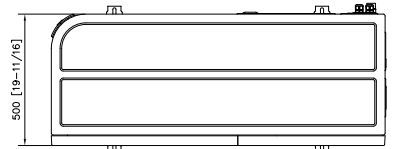
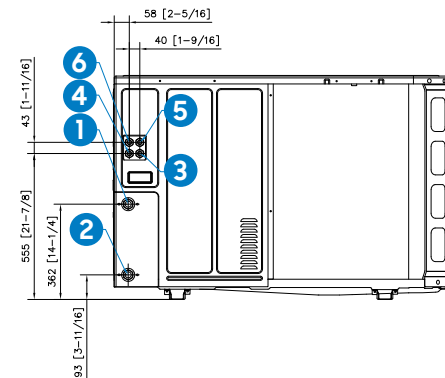
Keuze volgens vermogen in functie van buiten- en watertemperatuur



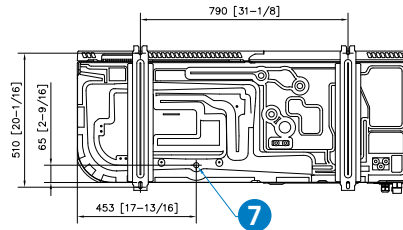
2. Kies de juiste EHS Mono R290 Plus op basis van afmetingen

AE050CXYBEK/EU, 080CXYB*K/EU

Units : mm [inches]

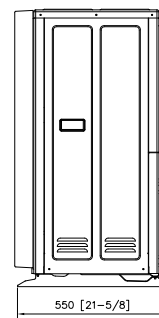
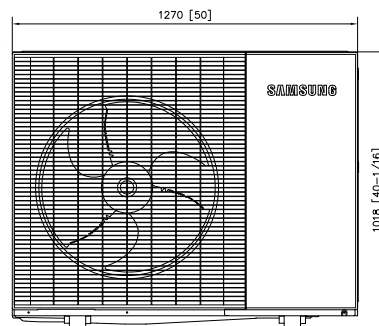
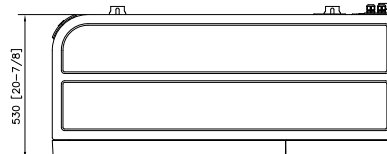
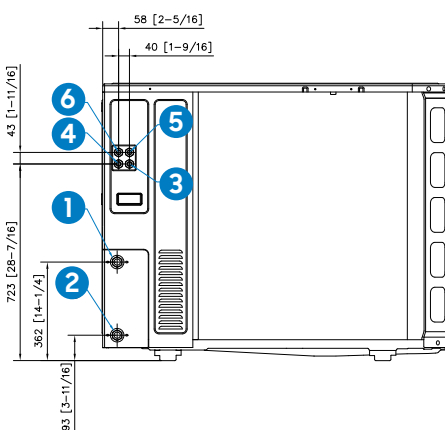


No	Naam	Beschrijving
1	Aanvoer CV	BSPP1"Male
2	Retour CV	BSPP1"Male
3	Voeding elektriciteit	Ø25
4	Communicatie	Ø25
5	Kabel invoer	Ø25
6	Kabel invoer	Ø25
7	Afvoer	Verbind met voorziene afvoerplug

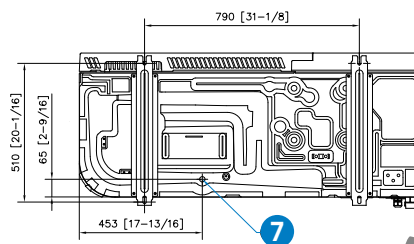


AE120/160CXYB*K/EU

Units : mm [inches]

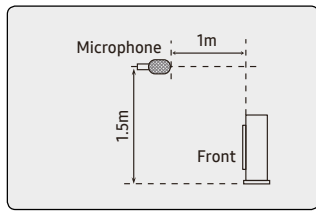


No	Naam	Beschrijving
1	Aanvoer CV	BSPP1"Male
2	Retour CV	BSPP1"Male
3	Voeding elektriciteit	Ø25
4	Communicatie	Ø25
5	Kabel invoer	Ø25
6	Kabel invoer	Ø25
7	Afvoer	Verbind met voorziene afvoerplug



Geluid van de warmtepomp

Geluidsdrukniveau

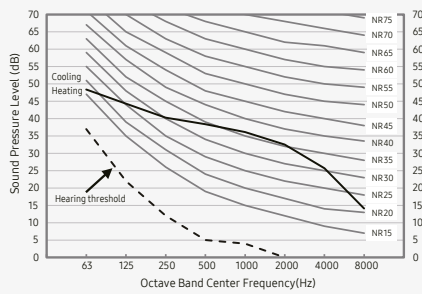


Geluidsdrukniveau		Unit: dB(A)	
Model	Verwarming	Koeling	Quiet mode (3m) ¹
AE050CXYBGK/EU	41	41	35
AE080CXYBxK/EU	45	45	35
AE120CXYBxK/EU	47	47	35
AE160CXYBxK/EU	51	51	35

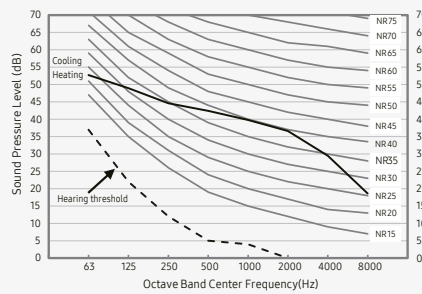
- NR Curve

¹ Instelbare, 4-traps, geluidsarme werking (Quiet mode)

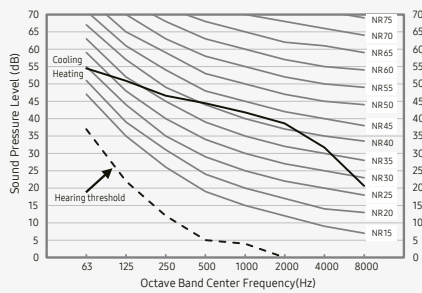
1) AE050CXYBEK/EU



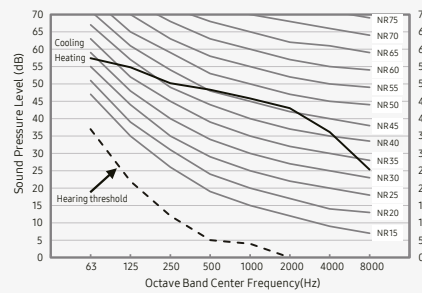
2) AE080CXYBEK/EU



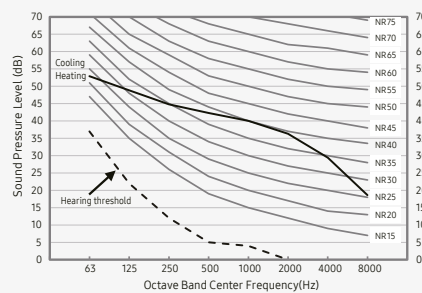
3) AE120CXYBEK/EU



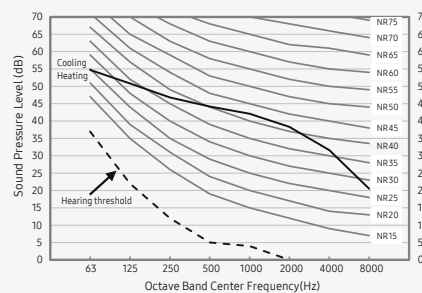
4) AE160CXYBEK/EU



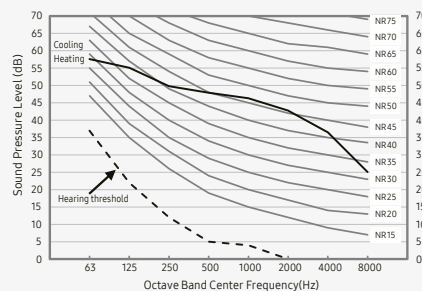
5) AE080CXYBGK/EU



6) AE120CXYBGK/EU



7) AE160CXYBGK/EU



* Geluidsdrukniveau

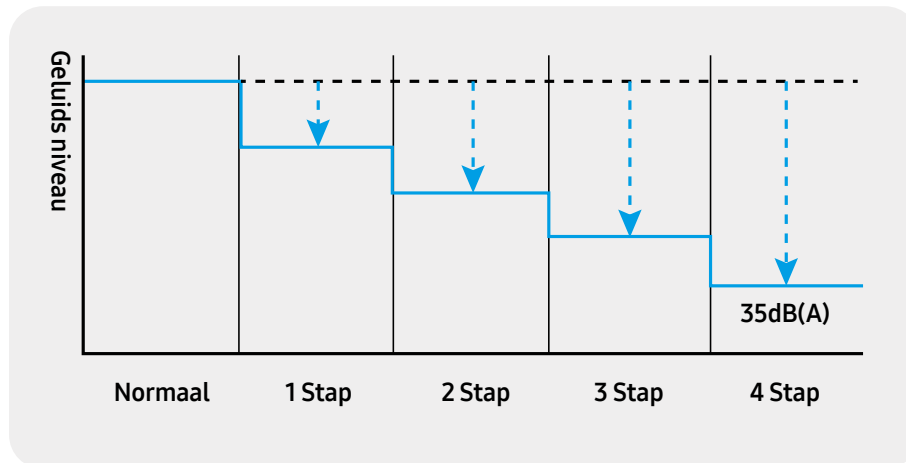


Kies voor minder geluid wanneer dat nodig is:

Selecteer eenvoudigweg uit vier verschillende stappen en verminder het geluidsniveau met 3dB, 5dB, 7dB of breng het zelfs tot 35dB(A) om overlast verminderen.

*Het verminderen van geluidsniveau heeft invloed op het vermogen.

Instelbare, 4-traps, geluidsarme werking (Quiet mode)



Installatie voor correcte en stille werking van de EHS Mono R290 Plus



veiligheids-
gids

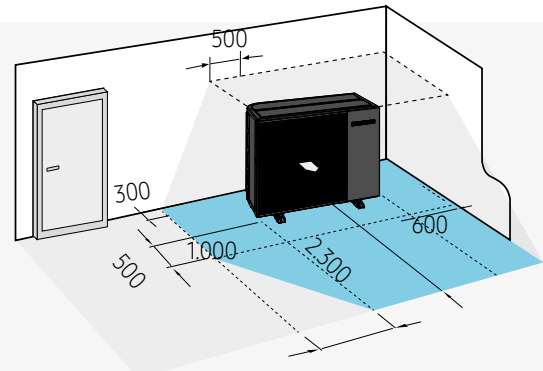
Veilige plaats

Bij lekkage mag het koelmiddel onder geen enkele omstandigheid de binnenruimte binnendringen. De veiligheidszone mag geen gebouwopeningen hebben zoals: ramen, deuren, lichtkoepels, dakramen, luchtinlaat/uitlaat van ventilatiesystemen, etc.

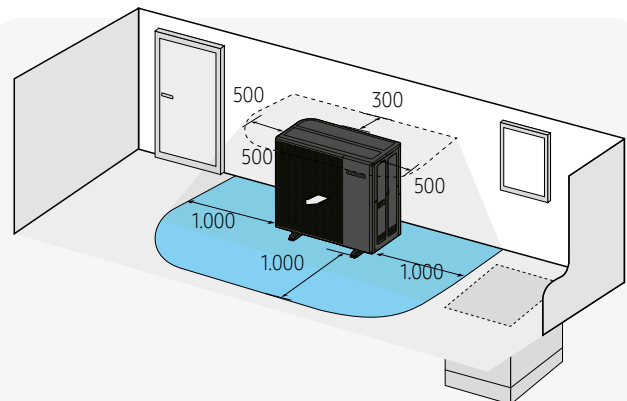
R290-koelmiddel is zwaarder dan lucht en kan op de grond worden opgevangen. Er mag geen sprake zijn van verzakking of verdieping van de grond in de veiligheidszone.

De veiligheidszone mag zich niet uitstrekken tot in gebouwen of openbare ruimtes.

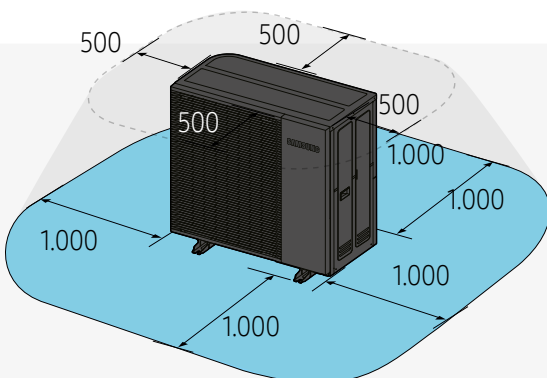
De veiligheidszone kan later niet worden gewijzigd om de beschermingsregels te schenden.



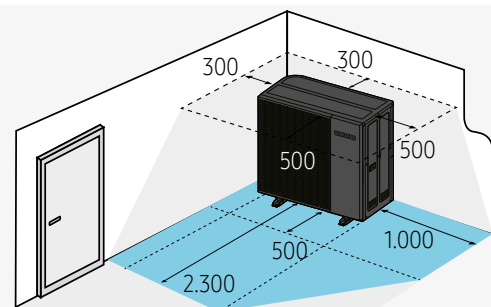
Indien geïnstalleerd in de rechterhoek van een gebouw



Indien geïnstalleerd op de grond voor een buitenmuur



Indien op een plat dak geïnstalleerd
Indien op de grond geïnstalleerd



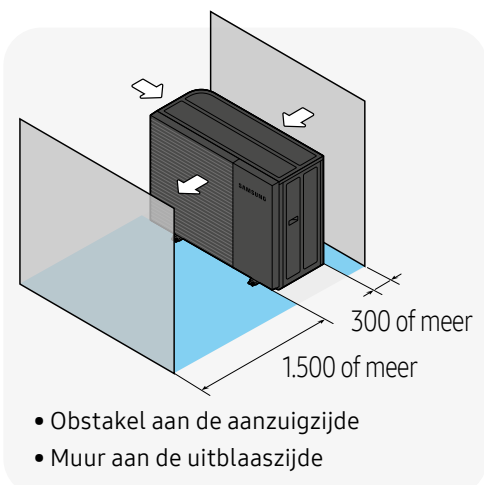
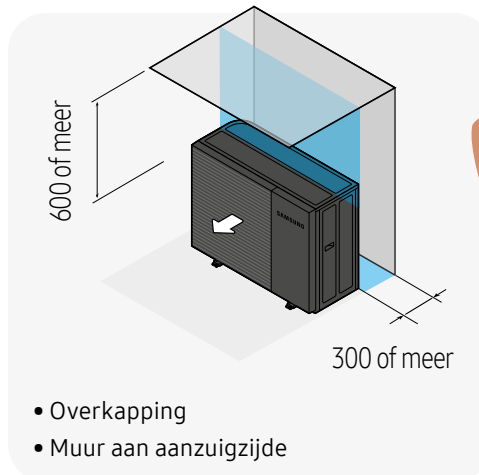
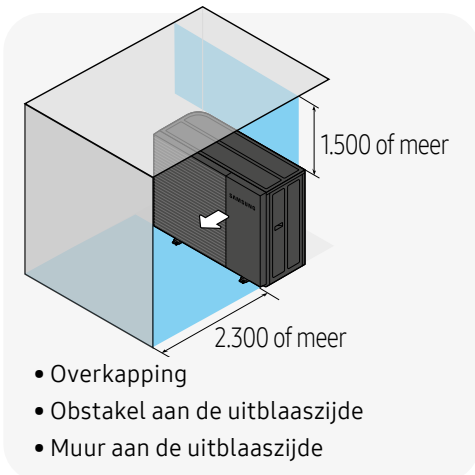
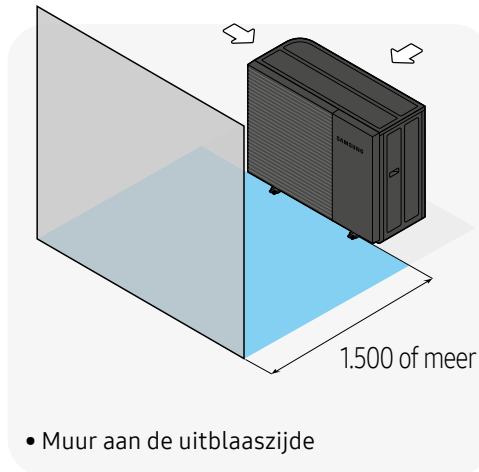
Indien geïnstalleerd in de linkerhoek van een gebouw

* Eenheid: mm

Het correct installeren van de EHS Mono R290 Plus

De buitenunits moeten worden geïnstalleerd volgens de aangegeven afstanden om de toegankelijkheid aan elke zijde mogelijk te maken, om een correcte lucht toe- en afvoer te garanderen en het onderhoud of een reparatie mogelijk te maken. De onderdelen van de buitenunit moeten toegankelijk en veilig te onderhouden zijn.

Installeren van één buitenunit



* Eenheid: mm

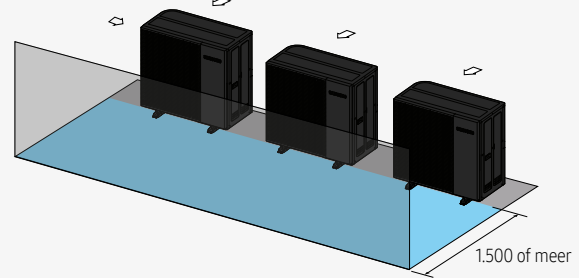


Installatie voor correcte en stille werking van de EHS Mono R290 Plus (vervolg)

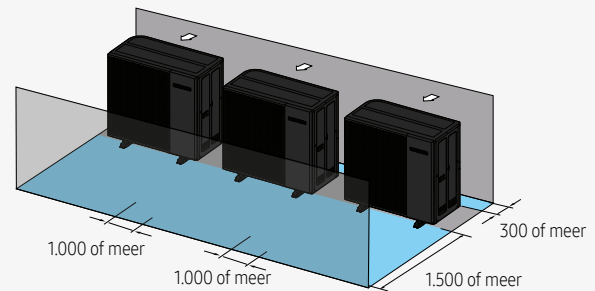
Installeren van meerdere buitenunits

De buitenunits moeten worden geïnstalleerd volgens de aangegeven afstanden om de toegankelijkheid aan elke zijde mogelijk te maken, om een correcte lucht toe- en afvoer te garanderen en het onderhoud of een reparatie mogelijk te maken.

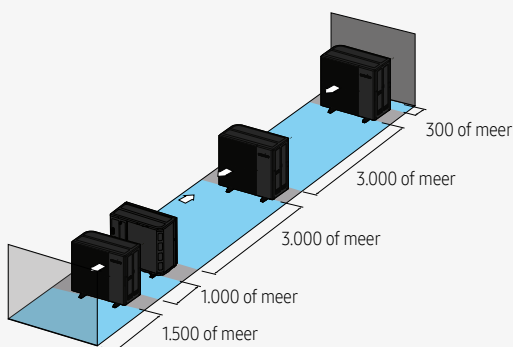
De onderdelen van de buitenunit moeten toegankelijk en veilig te onderhouden zijn.



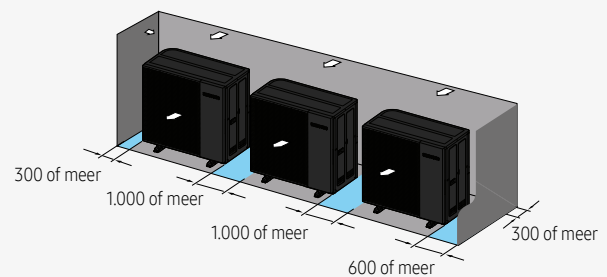
Muur aan de uitblaaszijde



Muur aan de aanzuigzijde
Muur aan de uitblaaszijde



Muur aan de aanzuigzijde
Muur aan de uitblaaszijde



Obstakel aan de aanzuigzijde (3 zijden)
Geen overlapping

* Eenheid: mm

3. Kies hoe u de buitenunit gaat plaatsen:

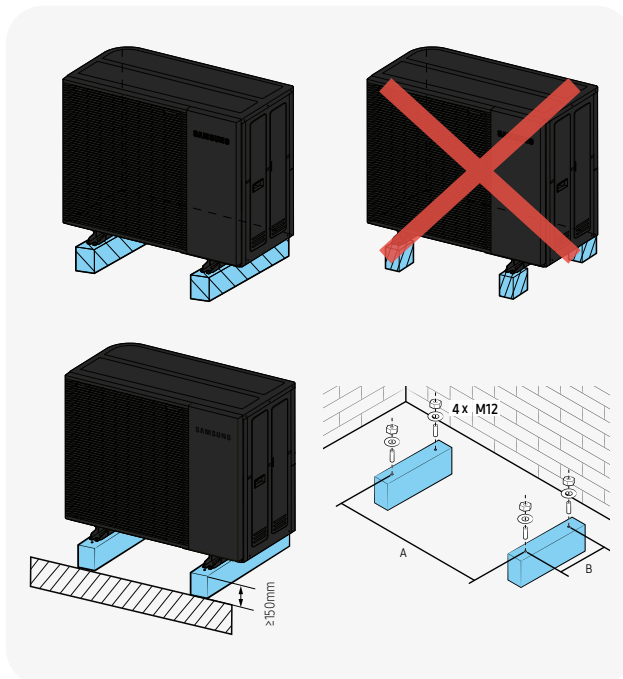
Op een plat dak of op volle grond

De buitenunit moet op een stevige en stabiele ondergrond worden geïnstalleerd om elke toename van geluidsniveau en trillingen te vermijden.

Plaats de buitenunit op minimum 150mm van de grond – of dakoppervlak dmv voetbalken.

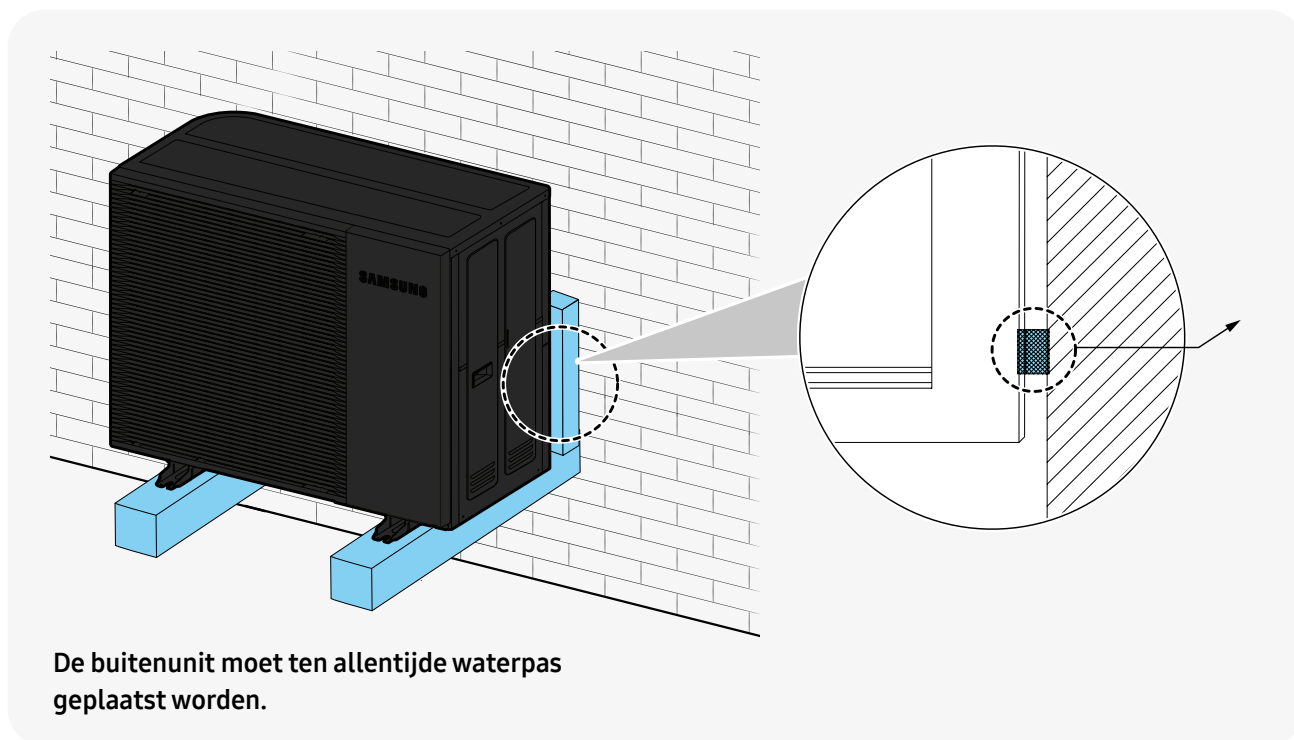
De buitenunit moet ten allentijde waterpas geplaatst worden.

Modelcode	A	B
AE050CXYPEK/EU		
AE080CXYPEK/EU		
AE120CXYPEK/EU	620mm	344mm
AE160CXYPEK/EU		



Ophanging aan de muur

Controleer of dat de door u geselecteerde ophangmodule geschikt is voor het gewicht van de gekozen warmtepomp. Het gewicht van de gekozen warmtepomp vind je terug in de Technische Datasheet op pagina 23.



De buitenunit moet ten allentijde waterpas geplaatst worden.

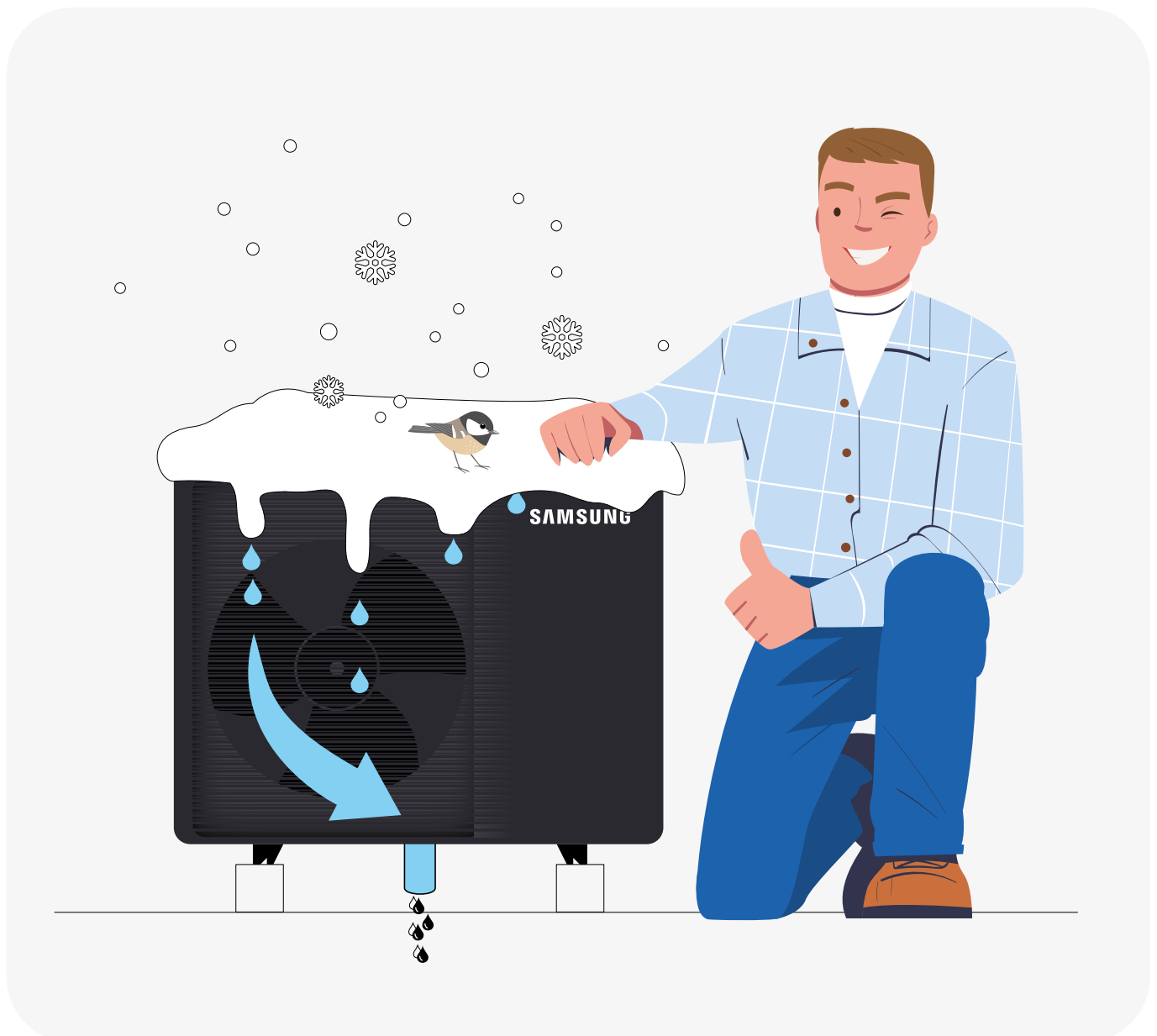
4. Bepaal of het minimum actief watervolume wordt gerespecteerd

Modelcode	Minimum vermogen	Minimum actief watervolume HT*	Minimum actief watervolume LT**	Aanbevolen buffervat
AE050CXYBEK/EU	1,42 kW	21L	41L	50L
AE080CXYBxK/EU	2,07 kW	30L	59L	50L
AE120CXYBxK/EU	3,33 kW	48L	95L	100L
AE160CXYBxK/EU	3,38 kW	58L	95L	100L

* Minimaal actief watervolume om een minimum draaitijd te garanderen bij het gebruik van hoge watertemperaturen en een delta T van 10K.

** Minimaal actief watervolume om een minimum draaitijd te garanderen bij het gebruik van lage watertemperaturen en een delta T van 5K.

Wij bevelen een buffervat aan (zie tabel) om het watervolume te vergroten zodat een goede ontthooing van de buitenunit kan gegarandeerd worden.



5. Streef naar het gewenste nominaal waterdebiet

Nominaal waterdebiet

Voor een optimale werking van jouw systeem is er een gewenst nominaal waterdebiet. Deze is afhankelijk van het vermogen van de gekozen buitenunit

Vermogen buitenunit	Nominaal waterdebiet	Bereik waterpomp
5kW	15 L/min	Min 7L/min* – max 48L/min
8kW	24 L/min	Min 7L/min* – max 48L/min
12kW	36 L/min	Min 7L/min* – max 58L/min
16kW	48 L/min	Min 7L/min* – max 58L/min

* wanneer het waterdebiet lager is dan 7L/min, geeft het systeem foutmelding E911 (laag waterdebiet) aan.

De aanbevolen minimale aansluitdiameters van de buitenunit

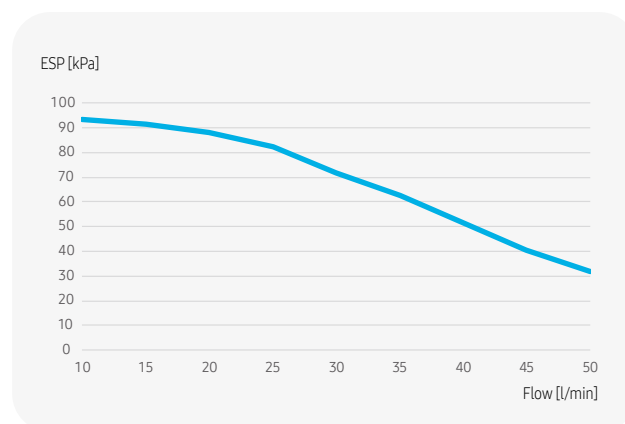
Modelcode	Koper leiding	Alu-pex leiding
AE050CXYBEK/EU	Ø 28mm	Ø 32mm
AE080CXYBxK/EU	Ø 35mm	Ø 40mm
AE120CXYBxK/EU	Ø 35mm	Ø 40mm
AE160CXYBxK/EU	Ø 42mm	Ø 50mm

Gebruikt u andere type leidingen en diameters?
Gelieve dit voor te leggen aan jouw contactpersoon.

Beschikbare opvoerhoogte ingebouwde pomp

De onderstaande afbeelding toont de externe statische druk (ESP) van de pomp in de buitenunit, deze is afhankelijk van het debiet. Controleer steeds de ESP van de pomp i.f.v. het hydraulisch circuit (leidingdiameters, type buismateriaal, afstanden etc). Als de ESP niet voldoende is, moet er een extra pomp worden geïnstalleerd.

Hiervoor dienen extra hydraulische componenten voorzien te worden. Raadpleeg jouw contactpersoon.



6. Bescherm de installatie tegen bevriezing, vervuiling en overdruk

6.1 Bescherm jouw systeem tegen bevriezing

Bescherm het hydraulisch systeem tegen bevriezing en maak gebruik van antivrieskleppen of glycol-oplossing*

* Opgelet, bij gebruik van een glycol-oplossing dient het hydraulisch systeem aangepast te worden. Contacteer jouw contactpersoon.

6.2 Bescherm jouw systeem tegen vervuiling

Plaats een magneet vuilfilter in de retour naar de buitenunit. Deze beschermt de warmtewisselaar extra tegen vuil- en metaaldeeltjes.

6.3 Plaats een overdrukventiel

Een overdrukventiel dient in elk CV systeem geplaatst te worden. Deze zorgt ervoor dat de toenemende druk in de leidingen boven de 3 bar wordt afgevoerd.

6.4 Dimensioneer en plaats het expansievat verwarming:

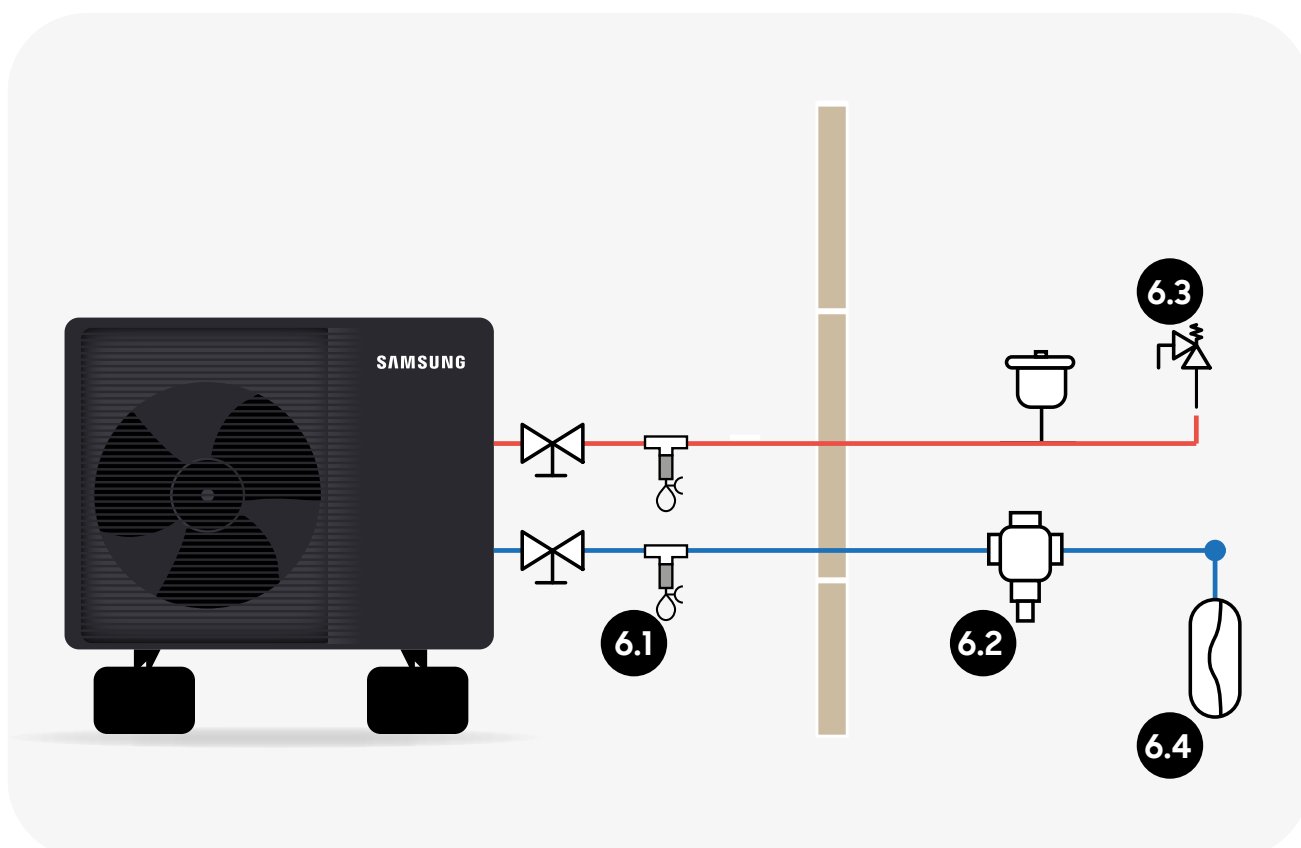
AE050CXYBEK/EU &
AE080CXYBxK/EU

18 tot 25L
expansievat

AE120CXYBxK/EU &
AE160CXYBxK/EU

25 tot 35L
expansievat

Neem contact op met jouw contactpersoon voor de berekening van het juiste expansievat.



7. Kies de juiste sanitair warmwaterboiler

Om de juiste sanitair warmwaterboiler te kiezen, is het belangrijk om rekening te houden met het aantal personen van het huishouden en hun verbruikersgedrag.

Er zijn 3 types nominaal verbruikersgedrag:

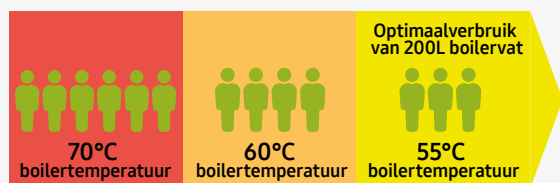
1. **ECO:** de persoon verbruikt 30 liter water per dag
2. **NORMAAL:** de persoon verbruikt gemiddeld 50 liter water per dag
3. **COMFORT:** de persoon verbruikt gemiddeld 80 liter water per dag

Wij gaan uit van een NORMAAL verbruikersgedrag. Dit betekent dat je voor een huishouden van 2 tot 6 personen een sanitair warmwaterboiler van 200 liter kan selecteren afhankelijk van de ingestelde boiler temperatuur. Voor een huishouden tot 9 personen, kies je bij voorkeur een 300 liter sanitair warmwaterboiler.

Het aantal personen is afhankelijk van hun verbruikersgedrag, de boiler temperatuur en de aanwezige tappunten in de woning.

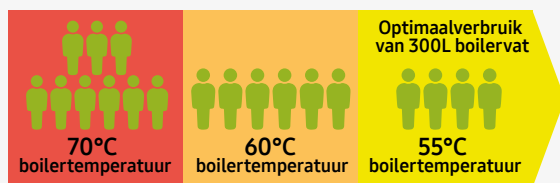
Zie voorbeelden hieronder:

Hoe kun je de 200L sanitair warmwaterboiler optimaal inzetten?

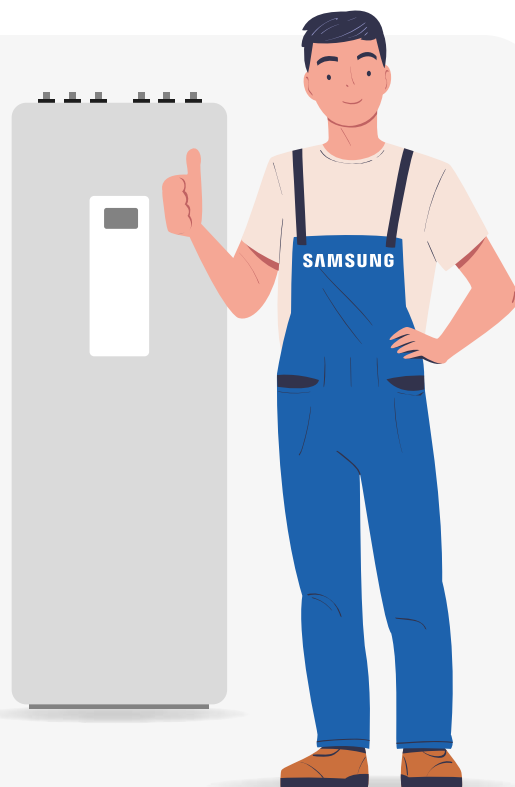


Van gemiddeld tot optimaal verbruik: 2 tot 6 personen

Hoe kun je de 300L sanitair warmwaterboiler optimaal inzetten?



Van gemiddeld tot optimaal verbruik: tot 9 personen



Nu je weet welke sanitair warmwaterboiler het beste past bij de gezinssituatie, is het van belang dat je controleert of de gekozen warmwaterboiler optimaal functioneert met de gekozen warmtepomp. Hierbij

houd je rekening met het verbruikersgedrag, de boiler temperatuur en de aanwezige tappunten in de woning. Voor optimaal comfort raden wij 60min opwarmtijd aan.

Warmtepomp	5kw						8kw						12kw						16kw																	
	200L			300L			200L			300L			200L			300L			200L			300L														
Sanitair warm water boiler																																				
Boilertemperatuur	55°C	60°C	70°C	55°C	60°C	70°C	55°C	60°C	70°C	55°C	60°C	70°C	55°C	60°C	70°C	55°C	60°C	70°C	55°C	60°C	70°C	55°C	60°C	70°C												
Hoeveelheid tapmeng-volume 40°C*	300	333	400	450	333	600	300	333	400	450	333	600	300	333	400	450	333	600	300	333	400	450	333	600												
Opwarmtijd boiler**	42	56	84	63	84	126	26	35	52	40	53	79	18	24	36	27	35	53	14	18	27	20	27	41												
	min	min	min	min	min	min	min	min	min	min	min	min	min	min	min	min	min	min	min	min	min	min	min	min												

*zonder bijverwarmen tijdens afname, inkomend stadswater van 10°C, zonder rekening te houden met 80% aftapbaarheid.

** Opwarmtijd boiler naar 55°C, 60°C en 70°C zonder elektrische weerstand bij 7°C buitentemperatuur en wanneer de boiler temperatuur 40°C bedraagt.

8. Kies het juiste technische schema (hydraulisch & elektrisch)



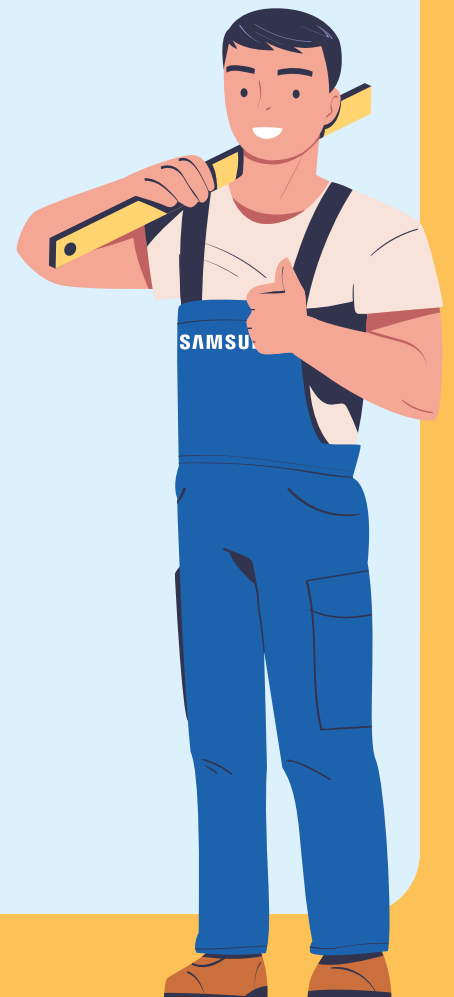
Scan de QR-code om het juiste schema te selecteren uit onze database.

Kies de benodigde accessoires op basis van het gekozen technische schema:



ambrava.be/montagetoebehoren

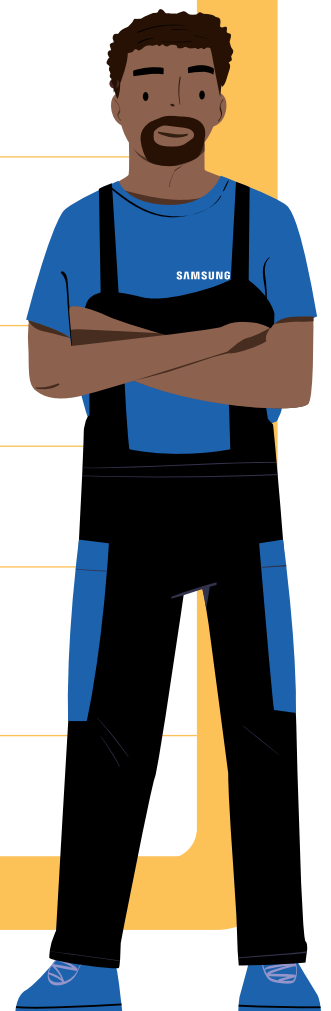
Is uw hydraulisch schema net iets anders?
Contacteer dan uw contactpersoon.



9. Overloop je planning checklist (item per item)

Planning checklist

	Warmtepomp type is gekozen (op basis van warmteverliezen en/of koelvraag)
	Plaats van installatie is bepaald (veilig , correct en stil)
	Ontwerptemperatuur is gekozen (vloerverwarming, radiatoren, ventilo-convectoren)
	Het minimum actief watervolume wordt gerespecteerd
	Het gewenste nominale waterdebiet kan behaald worden
	Het systeem is beveiligd tegen bevriezing, vervuiling en overdruk
	De juiste sanitair warmwaterboiler is gekozen
	Het technisch schema is gekozen
	Componenten inclusief accessoires voor de installatie zijn besteld
	Veiligheidsgids gelezen



Stap 2: Werk je plan uit

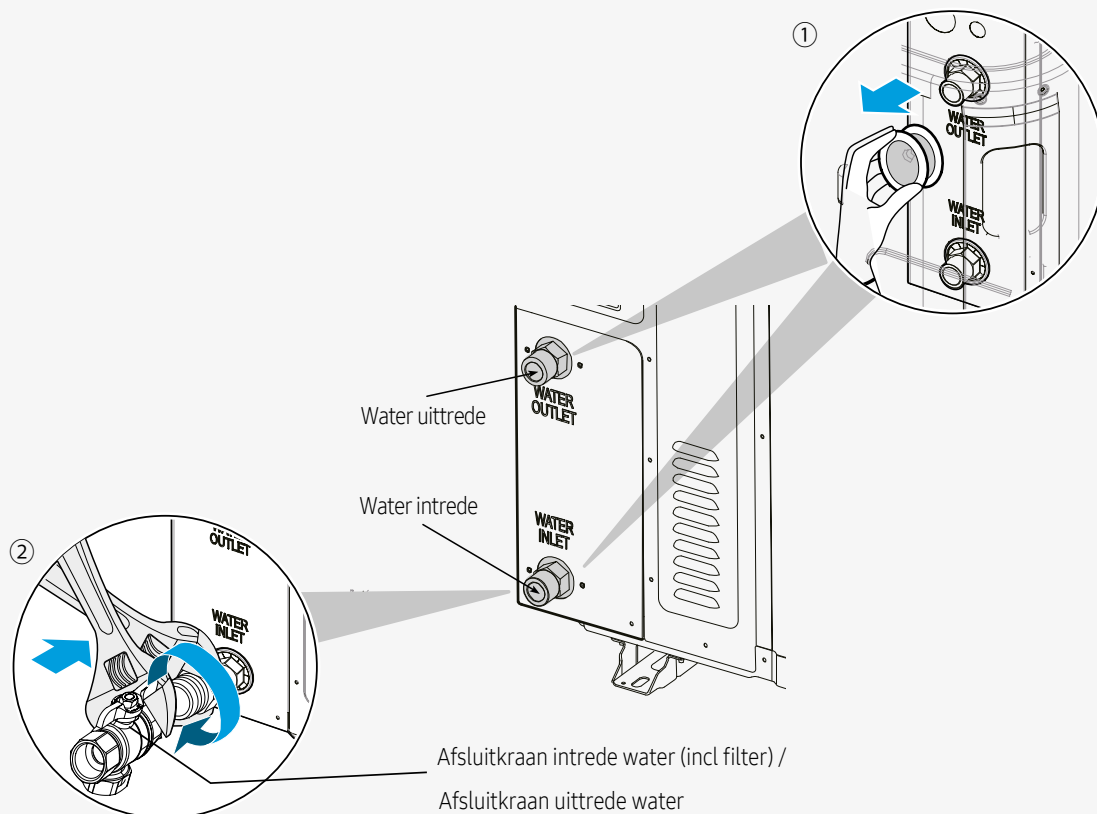
1. Raadpleeg de installatiehandleiding en technische schema's voor de hydraulische verbindingen.



1. Verwijder de doppen van de water intrede -en uittrede aansluitingen
2. Sluit de meegeleverde afsluitkraan (met ingebouwde filter)* aan op de water intrede connectie en gebruik een schroefdraad afdichting om de connectie waterdicht te maken.

Sluit een afsluitkraan aan op de water uittrede connectie en gebruik een afdichtingskoord of iets gelijkaardig om de connectie waterdicht te maken.

* Deze kraan wordt niet meegeleverd



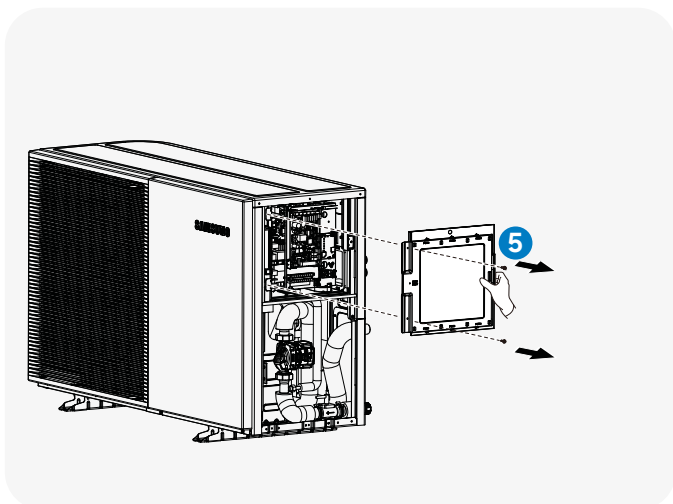
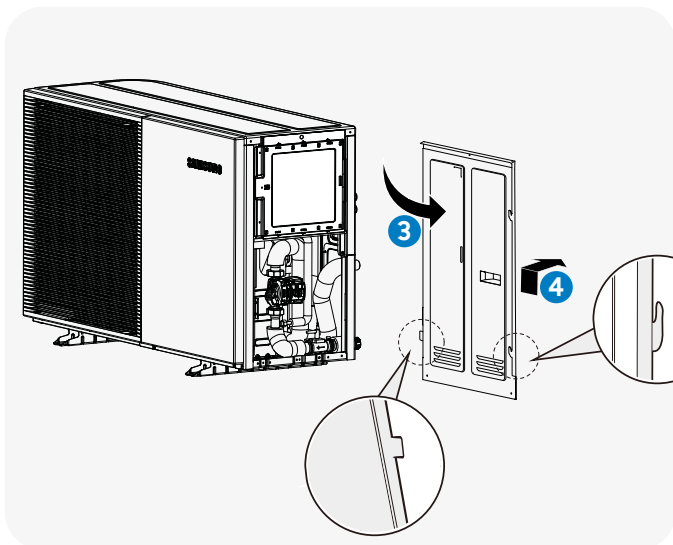
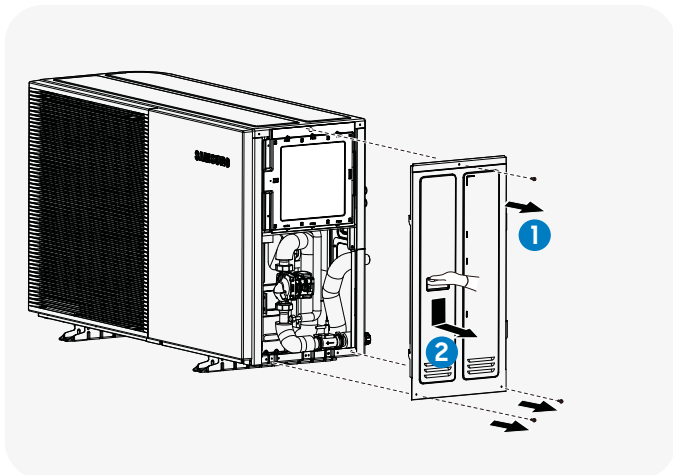
*** Opmerking over de meegeleverde afsluitkraan met ingebouwde filter**

- installatie van deze afsluitkraan is verplicht
- houd rekening met de richting van de stroom van de afsluitkraan
- de filter moet naar beneden gericht zijn zodat vuil kan verzameld worden

2. Raadpleeg de installatiehandleiding en technische schema's voor de elektrische verbindingen.



Open het zijpaneel van de buitenunit om aan het elektrisch gedeelte te kunnen.



Communicatie verbindingen:

Samsung bediening/thermostaat
 Specificaties bekabeling:
 0.75mm², 2-draads afgeschermd (LiYCY)

Wifi-kit + meegeleverde kabel
 Specificaties bekabeling:
 10m , 7-draads (meegeleverd)

Elektrische verbinding*:			
Model	Voltage	Afzekering	Draadsectie
AE050CXYPEK	230V	20A	3G2,5mm ²
AE080CXYPEK	230V	25A	3G4mm ²
AE120CXYPEK	230V	32A	3G6mm ²
AE160CXYPEK	230V	32A	3G6mm ²
AE080-120-160CXYPEGK	400V	20A	5G2,5mm ²

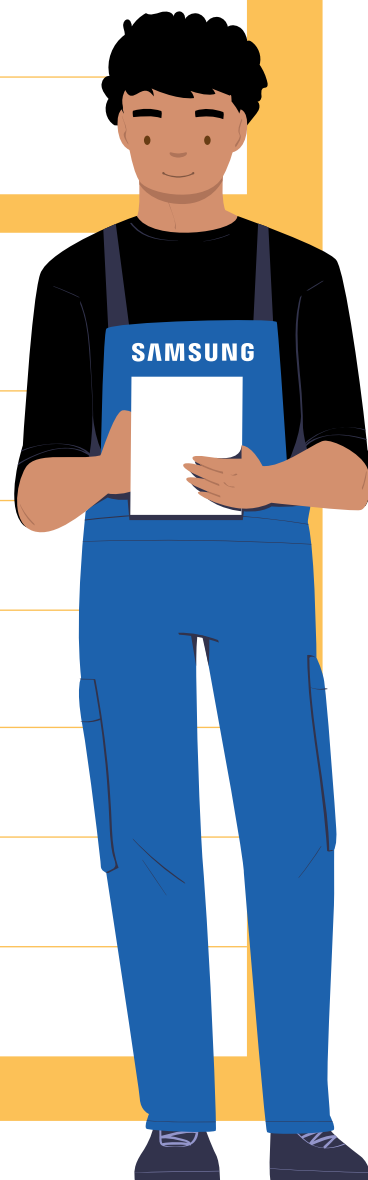
* Afzekeringswaarden moeten gecontroleerd worden i.f.v. de afstand tussen het elektrisch bord en de buitenunit

3. Overloop je installatie checklist alvorens op te starten

Installatie checklist

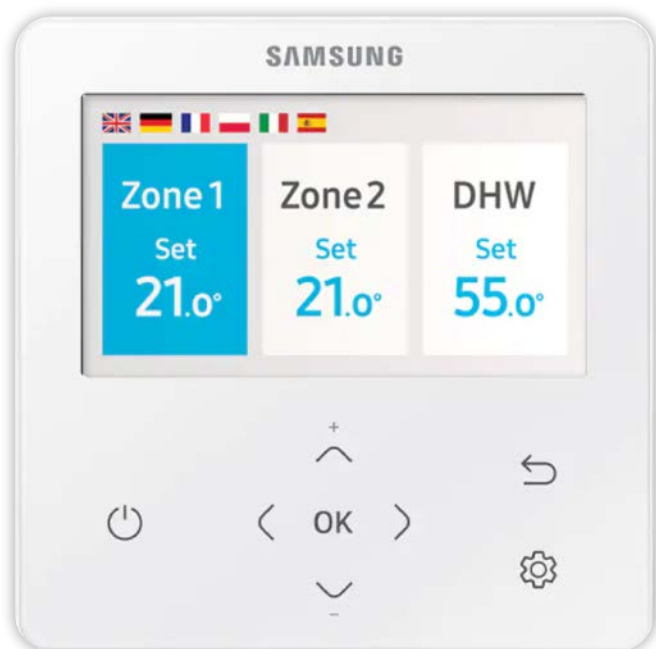
Veiligheidsgids wordt gerespecteerd

	Warmtepomp geplaatst en geïnstalleerd volgens keuze (grond, muur, dak)?
	Magneet vuilfilter geïnstalleerd op de retourleiding verwarming?
	Overdrukventiel verwarming geïnstalleerd?
	Expansievat verwarming aangesloten?
	Afsluitkranen in het systeem geïnstalleerd?
	Antivrieskleppen geïnstalleerd? Zo niet, neem dan contact op met jouw contactpersoon voor een alternatieve oplossing.
	Eventueel nodige ontluchters geplaatst?
	Installatie staat op 1,5bar werkdruk?
	Sanitair warmwaterboiler en bijhorende componenten geplaatst?
	Elektrische verbindingen uitgevoerd?
	Communicatie verbindingen uitgevoerd?
	Wifi-kit opgehangen en aangesloten?



Stap 3: Start het systeem op

1. Stel de parameters in op de bediening

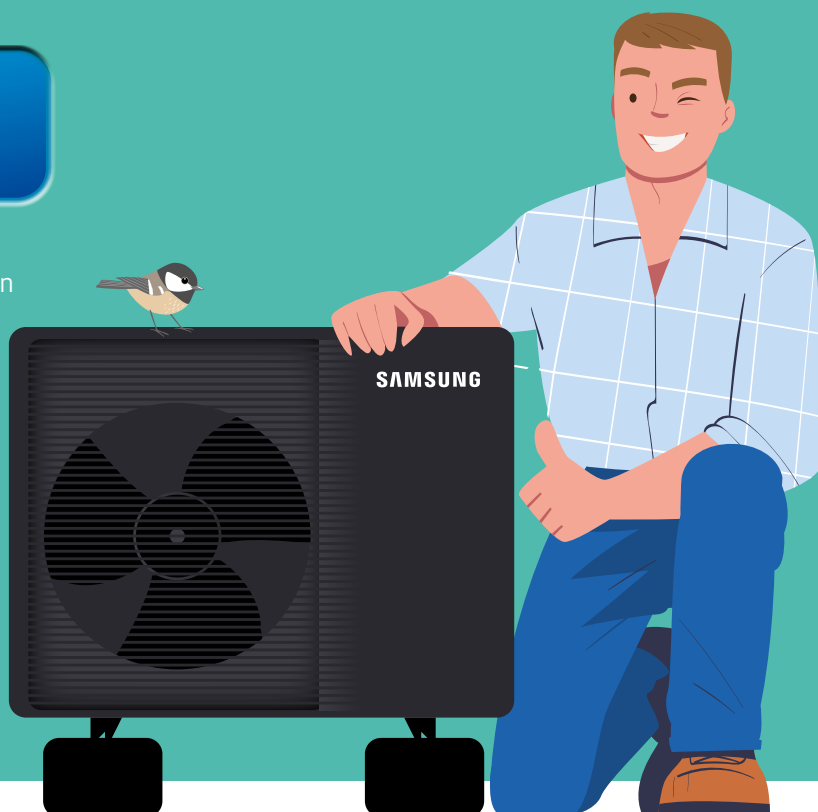


Hou **Λ** en **V** tegelijkertijd **3 seconden** vast om in het service menu te komen.

Voer de code **0202** in en druk op **OK**.

Ga naar menu 'Field setting values (Veldwaardeinstellingen)' d.m.v. de pijltjes-toetsen en stel de parameters in zoals aangegeven op de technische schema's.

De EHS Mono R290 Plus is nu gestart en klaar voor gebruik!

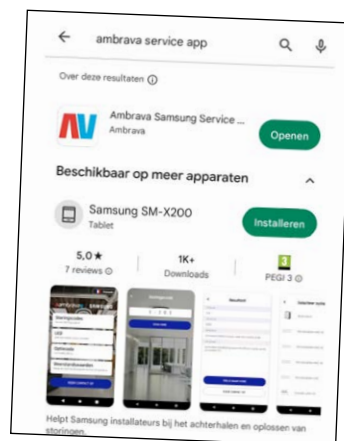


2. Wat te doen bij foutcodes?

Scan de QR code voor de Ambrava Service app!



Ambrava.be



3. Beheer en onderhoud jouw geplaatste warmtepomp installaties

Samsung's EHS Cloud Service biedt jou als installateur de mogelijkheid om van op afstand jouw geplaatste warmtepomp-installaties te onderhouden en te overzien. Dit heeft vele voordelen voor de eindgebruiker en jouzelf. Kijk voor meer info op:



Ambrava.be/ehscloudservice

4. Technische datasheet



Buitenunit		Accessoires			
		Nederlanstalige Touch bediening	Externe temperatuursensor	Modbus RTU Interface	
5.0/8.0kW (R290)	12.0/16.0kW (R290)	MWR-WW10JN	MRW-TA	MIM-B19N	

BUFFERVATEN
 Buffervat50L0
 Buffervat80L
 Buffervat120L

Buitenunit Bediening			AE050CXBYBEK/EU-1F MWR-WW10JN	AE080CXBYBEK/EU-1F MWR-WW10JN	AE080CXBYBGK/EU-3F MWR-WW10JN	
Systeem	Capaciteit	Verwarmen A7/W35 ¹ / A7/W55 ²	kW	5,0 / 5,0	8,0 / 8,0	8,0 / 8,0
		Verwarmen A-10/W35 / A-10/W55	kW	5,0 / 5,0	8,0 / 7,58	8,0 / 7,58
		Koelen A35 / W18 ¹	kW	5	8	8
	Opgenomen vermogen	Verwarmen A7/W35 ¹ / A7/W55 ²	kW	0,98 / 1,6	1,63 / 2,67	1,63 / 2,67
		Koelen A35 / W18 ¹	kW	1,28	2,05	2,05
		SCOP LWT * 35°C / 55°C	W/W	3,91	3,9	3,9
Energie-efficiëntie koelen	EER A35 / W18 ¹	W/W				
	SCOP LWT * 35°C / 55°C	W/W	5,1 A+++ / 3,6 A++	4,85 A+++ / 3,55 A++	4,85 A+++ / 3,55 A++	
Energie-efficiëntie Verwarmen	COP A7 / W35 ¹ / A7 / W55 ²	W/W	5,10 / 3,11	4,91 / 3,0	4,91 / 3,0	
	Ruimteverwarming, ηs,h LWT 55°C	%	141	139	139	
Seizoensgebonden Energie-efficiëntie						
Funcities	Smart Grid mogelijk		•	•	•	
	PV Geschikt		•	•	•	
	2-zone Control		•	•	•	
Buitenunit	Spanning		Ø, #, V, Hz	1,2,220-240,50	1,2,220-240,50	3,4,380-415,50
	Stroom	MCA	A	16,1	26	16,1
		MFA	A	17,6	28,6	17,7
	Afzekering		A/traag	20	25	20
	Compressor		Type	Rotary	Rotary	Rotary
	Werkingsgebied Buitentemperatuur	Verwarmen	°C	-25 -35	-25 -35	-25 -35
		Koelen	°C	10-46	10-46	10-46
		Sanitair warm water	°C	-25-43	-25-43	-25-43
	Werkingsgebied waterzijdig ²	Verwarmen	°C	15-75	15-75	15-75
		Koelen	°C	5-25	5-25	5-25
	Waterdebiet	Min / max	l/min	7 / 48	7 / 48	7 / 48
	Geluidsdruk ⁴	Koelen Std	dB(A)	41	45	45
		Verwarmen Std	dB(A)	41	45	45
		Night Mode (3m)	dB(A)	35	35	35
	Geluidsvermogen	Verwarmen Std	dB(A)	55	59	59
	Leidingaansluiting water	Ruimteverwarming in / uit	Ø, inch	1"	1"	1"
	Afmetingen netto	Afmetingen B x H x D	mm	1.270 x 850 x 500	1.270 x 850 x 500	1.270 x 850 x 500
	Koudemiddel	Gewicht	kg	113	125	125
		Type		R290	R290	R290
		Voorvulling	kg	0,63	0,87	0,87
	Ton CO ₂ equivalent	tCO ₂ e	0,00189	0,00255	0,00255	
Circulator	Type		UPM4K25-75/130	UPM4K25-75/130	UPM4K25-75/130	
	Vermogen	W	60	60	60	
Expansievat	Inhoud	l	10	10	10	
Inclusief	Gasafscheider		•	•	•	
	Waterdruk sensor		•	•	•	
Toebehoren	Wifi kit		•	•	•	
	Afsluitkraan (incl.filter) DN25		•	•	•	
	Temperatuur sensor SWW (15m)		•	•	•	

Buitenunit Bediening			AE120CXBYBEK/EU-1F MWR-WW10JN	AE120CXBYBGK/EU-3F MWR-WW10JN	AE160CXBYBEK/EU-1F MWR-WW10JN	AE160CXBYBGK/EU-3F MWR-WW10JN
Systeem	Capaciteit	Verwarmen A7/W35 ¹ / A7/W55 ²	kW	12,0 / 12,0	12,0 / 12,0	16,0 / 16,0
		Verwarmen A-10/W35 / A-10/W55	kW	12,0 / 12,0	12,0 / 12,0	16,0 / 13,32
		Koelen A35 / W18 ¹	kW	12	12	14
	Opgenomen vermogen	Verwarmen A7/W35 ¹ / A7/W55 ²	kW	2,5 / 3,24	2,5 / 4	3,55 / 5,52
		Koelen A35 / W18 ¹	kW	3	3	3,68
		SCOP LWT * 35°C / 55°C	W/W	4,9 A+++ / 3,65 A++	4,9 A+++ / 3,65 A++	4,7 A+++ / 3,55 A++
Energie-efficiëntie koelen	EER A35 / W18 ¹	W/W	4	4,8	3,8	
	SCOP LWT * 35°C / 55°C	W/W	4,9 A+++ / 3,65 A++	4,9 A+++ / 3,65 A++	4,7 A+++ / 3,55 A++	
Energie-efficiëntie Verwarmen	COP A7 / W35 ¹ / A7 / W55 ²	W/W	4,8 / 3,0	4,8 / 3,0	4,51 / 2,9	
	Ruimteverwarming, ηs,h LWT 55°C	%	143	143	139	
Seizoensgebonden Energie-efficiëntie						
Funcities	Smart Grid mogelijk		•	•	•	
	PV Geschikt		•	•	•	
	2-zone Control		•	•	•	
Buitenunit	Spanning		Ø, #, V, Hz	1,2,220-240,50	3,4,380-415,50	1,2,220-240,50
	Stroom	MCA	A	32	16,1	32
		MFA	A	35,2	17,7	35,2
	Afzekering		A/traag	32	20	32
	Compressor		Type	Scroll	Scroll	Scroll
	Werkingsgebied Buitentemperatuur	Verwarmen	°C	-25 -35	-25 -35	-25 -35
		Koelen	°C	10-46	10-46	10-46
		Sanitair warm water	°C	-25-43	-25-43	-25-43
	Werkingsgebied waterzijdig ²	Verwarmen	°C	15-75	15-75	15-75
		Koelen	°C	5-25	5-25	5-25
	Waterdebiet	Min / max	l/min	7 / 58	7 / 58	7 / 58
	Geluidsdruk ⁴	Koelen Std	dB(A)	47	47	51
		Verwarmen Std	dB(A)	47	47	51
		Night Mode (3m)	dB(A)	35	35	35
	Geluidsvermogen	Verwarmen Std	dB(A)	60	60	65
	Leidingaansluiting water	Ruimteverwarming in / uit	Ø, inch	1"	1"	1"
	Afmetingen netto	Afmetingen B x H x D	mm	1.270 x 1.018 x 530	1.270 x 1.018 x 530	1.270 x 1.018 x 530
	Koudemiddel	Gewicht	kg	154	154	154
		Type		R290	R290	R290
		Voorvulling	kg	1,25	1,25	1,25
	Ton CO ₂ equivalent	tCO ₂ e	0,00375	0,00375	0,00375	
Circulator	Type		UPM4XLK25-90/130	UPM4XLK25-90/130	UPM4XLK25-90/130	
	Vermogen	W	60	60	60	
Expansievat	Inhoud	l	10	10	10	
Inclusief	Gasafscheider		•	•	•	
	Waterdruk sensor		•	•	•	
Toebehoren	Wifi kit		•	•	•	
	Afsluitkraan (incl.filter) DN25		•	•	•	
	Temperatuur sensor SWW (15m)		•	•	•	

¹ A+++ energielabel is beschikbaar volgens EU No. 811/2013 labelclassificatie 2019, op een schaal van D tot A+++

² A2W Conditie: (verwarmen) water in/uit 30°C/35°C, buitenlucht 7°C(DBI)/6°C(WB); (koeling) water in/uit 23°C/18°C, buitenlucht 35°C(DBI).

³ A2W Conditie: (verwarmen) water in/uit 47°C/55°C, buitenlucht 7°C(DBI)/6°C(WB).

³ 75°C tot -10°C (Max 65°C bij -25°C)

⁴ Geluidsdrumniveau wordt verkregen in een echorvrije ruimte. Het geluidsdrumniveau is een relatieve waarde, afhankelijk van de afstand en de akoestische omgeving. Het geluidsdrumniveau kan verschillen afhankelijk van de werksomstandigheden.

SAMSUNG

Find your comfort.

Create your perfect environment.

Ontdek meer Samsung Climate Solutions op:
www.ambrava.be

Ambrava is distributeur van Samsung Climate Solutions in België en Luxemburg.
Copyright © 2024 Ambrava N.V. / Samsung Electronics Air Conditioner Europe B.V. Alle rechten voorbehouden. Samsung is een gedeponeerd handelsmerk van Samsung Electronics Co., Ltd. Specificaties en ontwerpen kunnen zonder voorafgaande kennisgeving worden gewijzigd en kunnen voorlopige informatie bevatten. Niet-metrische gewichten en metingen zijn bij benadering. Alle gegevens werden correct geacht op het moment van aanmaken. Samsung en Ambrava zijn niet aansprakelijk voor fouten of weglatingen. Sommige afbeeldingen kunnen digitaal worden gewijzigd. Alle merk-, product-, servicenamen en logo's zijn handelsmerken en / of geregistreerde handelsmerken van hun respectieve eigenaars en worden hierbij herkend en erkend.



Samsung Electronics Co., Ltd. neemt deel aan het Eurovent Certification Programme (ECP) voor airconditioners (AC), Variable Refrigerant Flow (VRF) en Liquid Chilling Packages Heat Pump (LCP-HP). Ga naar: www.eurovent-certification.com om de voortdurende geldigheid van certificering te controleren.

Ambrava | Samsung
Beukenlei 50
2960 Brecht
+32 (0) 3 324 38 88
info@ambrava.be
www.ambrava.be